



**CATAPHORESIS  
ANTI-CORROSION  
COATING**



**WS SERIES**

**PROFILER**

Misuratore della  
profondità  
del battistrada

*Tyre tread depth  
measuring  
system*

Reifenprofil-  
Messgerät

*Mesureur de la  
sculpture du pneu*

Medidor de  
la banda de  
rodadura

## TEST SEQUENCE



### VEHICLE DIAGNOSIS

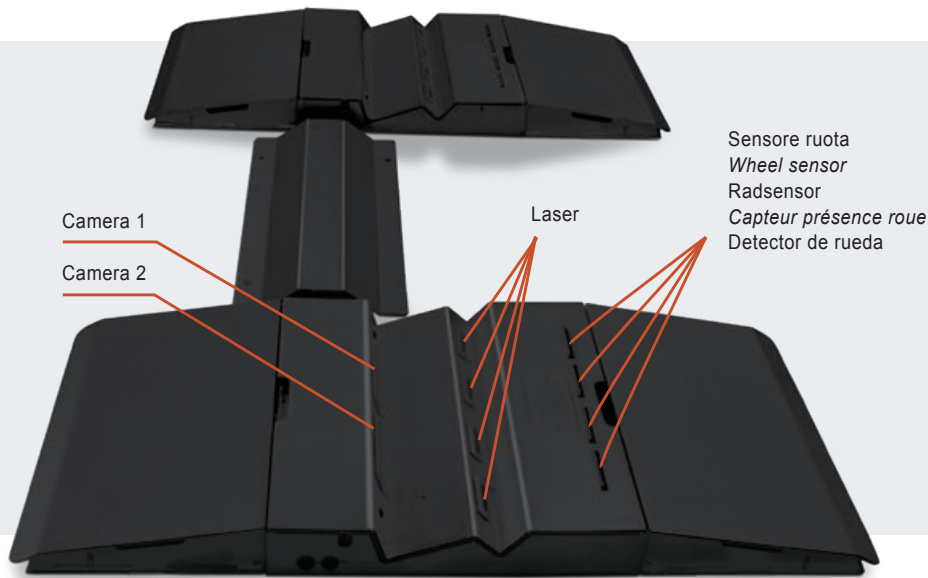
Un consumo anomalo del pneumatico conferma la necessità di verificare l'assetto del veicolo e analizzare le sospensioni.

*Uneven tyre tread wear indicates the need for wheel alignment adjustment and suspension analysis.*

Ein unebenes Reifenprofil weist auf eine Achsvermessung einen bzw auf ein Fahrwerkstest hin.

*Une usure anormale du pneu confirme le besoin de vérifier la géométrie du véhicule et analyser les suspensions.*

Un consumo anómalo de los neumáticos confirma la necesidad de alinear o analizar las suspensiones del vehículo.



Camera 1

Camera 2

Laser

Sensore ruota  
Wheel sensor  
Radsensor  
Capteur présence roue  
Detector de rueda

La profondità del battistrada viene misurata al passaggio ad una velocità fino a 8 km/h. Sistema di rilevamento: telecamere stereo e proiettori a lama laser. I risultati sono disponibili in pochi secondi. Non contiene parti mobile per resistere all'ambiente dell'officina. Portata massima di 4 ton per asse.

*Tread depth is measured as the vehicle passes over the Profiler at a max. speed of 8 km/h (5 mph). Measuring system: Stereo cameras plus laser blade. Measurement results are available within seconds. Designed with no moving parts to withstanding workshop environment. For axle loads up to 4 tons.*

Das Reifenprofil wird bei einer Überfahrtsgeschwindigkeit von 8 km/h gemessen. Das Messsystem: Stereokameras und Laserstrahl. Das Messergebnis ist nach wenigen Sekunden sichtbar. Sehr robuste und werkstattunempfindliche Struktur. Max. Achslast 4 T.

*La profondeur de la sculpture est mesurée au passage à une vitesse jusqu'au 8 km/h. Système de détection: caméras stereo et projecteurs à lame laser. La mesuration est disponible en quelques secondes. Dans l'appareil il n'y a pas des pièces mobiles pour résister à l'environnement de l'atelier. Capacité max. 4 ton par axe.*

La profundidad de la banda de rodadura se mide de paso y a una velocidad de 8 km/h (5 mph). Sistema de medición: cámaras estereo y raya laser. Resultados de medición disponibles en pocos segundos. Diseñado sin partes móviles para resistir mejor al ambiente de un taller. Capacidad máxima por eje 4 ton.



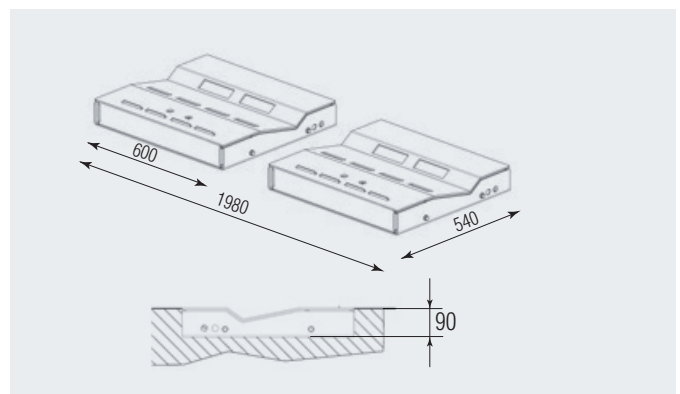
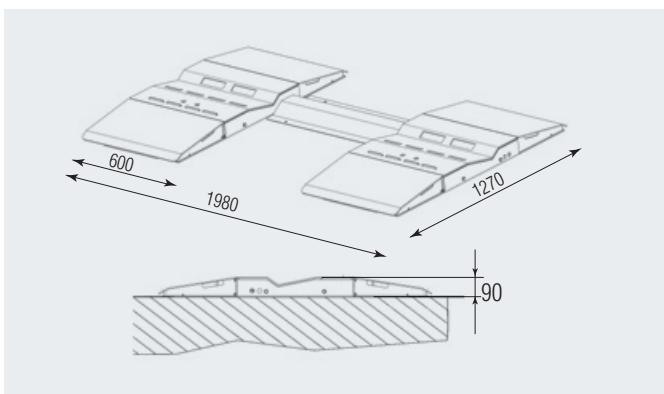
Floor version  
Low profile 90 mm

SP WS101-102



Inground version

SP WS101I-102I



**SP WS 101****Stand alone**

Carrello con PC per uso in officina, con accesso diretto ai dati del cliente e ai valori di misura. Il software opera su Windows.

*Workshop PC on trolley with direct access to customer data and measurement values. The software runs on any Windows based system.*

Fahrgestell mit PC für schnellen Zugang auf Mess- und Kundendaten. Windows-betriebene Software.

*Console avec ordinateur pour utilisation dans l'atelier, accès direct aux données client et aux valeurs de mesure. Le logiciel basé sur Windows.*

Carro con PC para utilizo en el taller con acceso directo a los datos del cliente y a los valores de medición. El programa funciona bajo Windows.

**SP WS 102****Workshop reception kit**

Kit Profilatore per il collegamento al Gestionale dell'officina. Include un pannello elettrico contenente il PC.

*Profiler kit to be connected to the workshop's system. Includes one electrical box complete with PC to be connected to the existing workshop PC.*

Satz Profiler zur Verbindung an den Werkstatt-PC. Beinhaltet Steuerkasten mit PC.

*Kit Profiler pour la connexion au reseau de l'atelier.*

*Il inclue un tableau électrique contenant l'ordinateur.*

Juego Profiler para la conexión del sistema con el PC de gestión del taller o de su recepción. Incluye un panel eléctrico con PC.

**SP WS102****Test lane application**

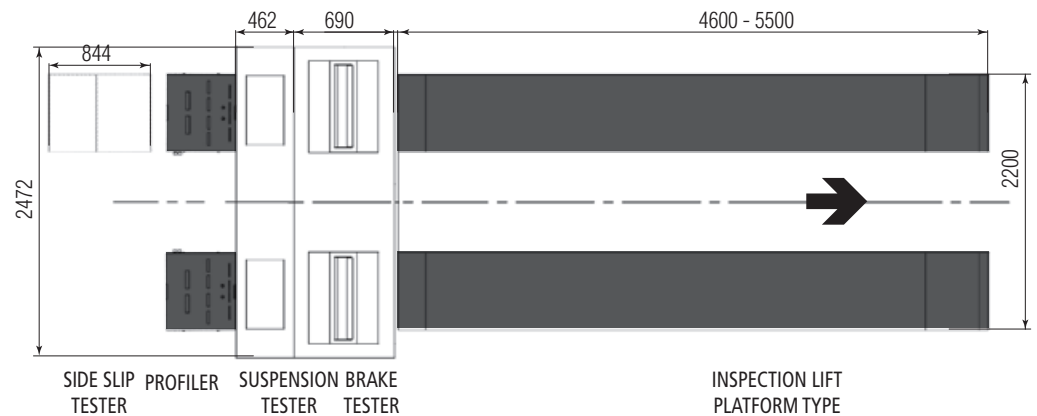
Kit di estensione per linea di revisione.

*Upgrade kit for test lane.*

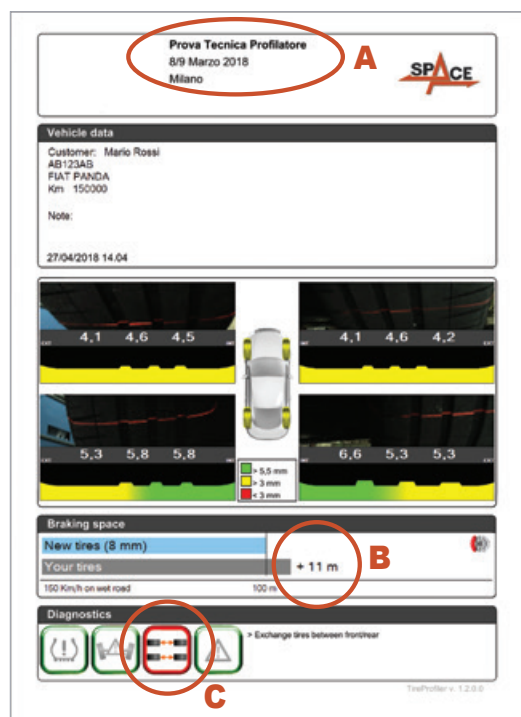
Aufrüstsatz für Bremsenprüfstand.

*Kit pour installation avec notre banc de freinage (console)*

Kit de extensión para línea ITV.

**PROFILER + TEST LANE + LIFT**

## PRINT OUT



**A** Personalizzazione del rapporto di stampa.

*Print out customization.*

Personalisierung des Ausdruckes

*Personalisation du raport*

Personalización del informe imprimido.

**B** Aumento dello spazio di frenata.

*Increase of braking distance.*

Verlängerung des Bremsweges

*Augmentation de l'espace de freinage*

Aumento del espacio de frenado.

**C** Consigliato invertire pneumatici anteriori/posteriori.

*Proceed with front/rear tyre inversion.*

Reifenwechsel von hinten nach vorne empfohlen.

*Conseillé l'inversion des pneus avant/arriere*

Se aconseja invertir los neumáticos delanteros/traseros.

## Options

**SWS102A2** (→ SP WS101 - WS102)

Kit semaforo e telecamera per riconoscimento targhe.

*Traffic light and camera for automatic plate recognition.*

Vorrichtung Ampel bzw Kamera zur automatischen Erkennung der Fahrzeugnummern.

*Kit composé du feu de circulation et de caméra pour reconnaissance de plaques.*

Kit semaforo + cámara profesional para reconocimiento automático de las matriculas.



**SWS102A2S** (→SWS102A2)  
Stand

## SWS102A2 PRINT OUT

**D** Con SWS102A2 e funzione automatica di riconoscimento targa.

*With SWS102A2 automatic plate registration function.*

Mit SWS102A2 automatischer Fahrzeugkennzeichenanerkennung.

*Avec kit SWS102A2 pour la saisie de la plaque du véhicule.*

Con SWS102A2 reconocimiento de la matrícula del vehículo.

**E** Consumo anomalo del battistrada: verificare assetto ruote.

*Anomalous tread consumption: check wheel alignment.*

Außergewöhnliche Abnutzung des Reifenprofils: Achsvermessung empfohlen.

*Usure anormale de la bande de roulement: effectuer un contrôle de la géométrie*

Consumo anomalo del neumático: se recomienda alinear el vehículo.

**F** Nessun problema rilevato. Pneumatici con usura media.

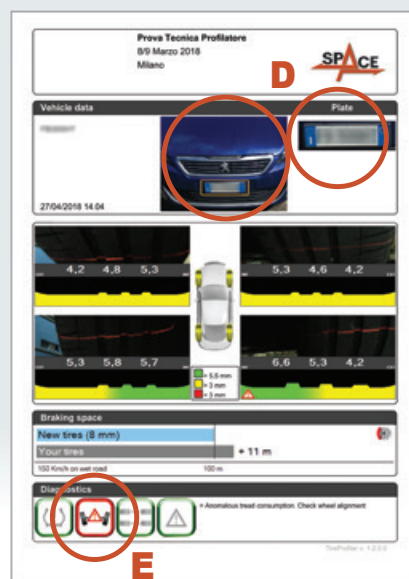
Si raccomanda una verifica periodica.

*No problems detected. Tyres with average wear. Periodical check recommended.*

Kein Problem entdeckt. Reifenabnutzung im Durchschnitt. Periodische Kontrolle ist empfohlen.

*Régulier. Pneus avec usure normal. Il est recommandé un control periodique*

Ningún problema detectado. Neumáticos con usura mediana. Se recomienda un test periódico.



Profiler è uno strumento importante per la zona di accettazione. Il profilo del pneumatico viene misurato rapidamente: prima che l'operatore esca dal veicolo tutti i valori sono già disponibili. Non serve un collegamento internet. Adatto per installazione sia all'interno che all'esterno (sotto una tettoia).

*Profiler is an important equipment for the reception bay, to improve the process and save time. Tyre tread on all wheels is measured very fast: before the driver exits the vehicle, all results are available. No need for internet connection. Suitable for installation indoor or outdoor (roof covered).*

Der Profiler ist ein wichtiges Instrument für die Annahme. Reifenprofile aller Räder werden schnell gemessen; alle Daten sind sichtbar, sobald der Fahrer das Fahrzeug verlässt. Keine Internetverbindung wird benötigt. Geeignet sowohl für den Innen-, sowie auch für den Ausseneinbau (überdacht).

*Profiler est un instrument important pour la zone de réception de l'atelier. La sculpture du pneu est mesurée rapidement: avant que l'opérateur sort du véhicule tous les valeurs sont déjà disponibles. On n'a pas besoin d'une connexion internet. Il est possible l'installation à l'extérieur (prevoir une couverture toit).*

Profiler es una maquina importante para las áreas de recepción, para mejorar el proceso y ahorrar tiempo. La banda de rodadura de todas las ruedas se mide muy rápido: los resultados ya están disponibles antes de que el conductor salga del vehículo. No hay necesidad de conexión Internet. Disponible para instalación interior o exterior (de todas formas, debajo de un techo).

## TEST RESULT



Due opzioni di visualizzazione disponibili: media centrale e laterale o indicazione di massimo / minimo.

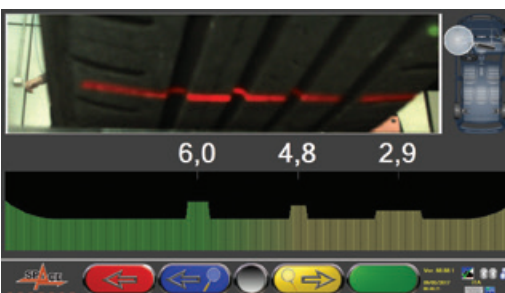
*Two visualisations are available: average center and side tread depth or indication of maximum / minimum values.*

Zwei bildliche Darstellungen möglich: Durchschnittswert Mitte und Seite oder Anzeige max/min.

*Deux options disponibles: moyenne centrale et latérale ou indication des valeurs maximaux ou minimaux.*

Dos opciones de visualización disponibles: media profundidad central y lateral de la banda o indicación de valores máximo / mínimo.

## ZOOM FUNCTION



Funzione lente. Permette di selezionare ciascun pneumatico per un'analisi più dettagliata.

*Zoom function. It allows to select each tyre for a more detailed analysis.*

Zoom-Funktion. Ermöglicht das einzelne Rad im Detail zu analysieren.

*Fonction zoom. Il permet de sélectionner chaque pneu pour une analyse plus détaillée.*

Función lupa. Permite seleccionar cada neumático para un análisis más en detalle.

DATI TECNICI	TECHNICAL DATA	TECHN. SPEZIFIKATIONEN	DONNEES TECHNIQUES	DATOS TÉCNICOS	
Larghezza max pneumatico	Max. tire width	Max. Reifen	Largeur max. pneu	Ancho max. neumático	500 mm
Velocità massima	Max. speed	Max. Geschwindigkeit	Vitesse max	Velocidad máxima	5 ÷ 10 km/h
Alimentazione	Power	Elektrische Versorgung	Alimentation	Alimentación	100 to 230 VAC, 50 - 60 Hz, 1-phase
Peso massima per asse	Max. axle load	Max. Last je Achse	Poids Max. essieu	Peso máximo por eje	4 t
Temperatura di utilizzo	Operating temp./ Operating range	Betriebstemperatur/ Arbeitsbereich	Temperature utilisation	Temperatura de utilizzo	0-40°C
Grado di protezione	Protection level of measuring modules	Sicherheitslevel des Messmoduls	Degré de protection IP	Grado de protección IP	IP65

## WEB PAGE VISUALIZATION

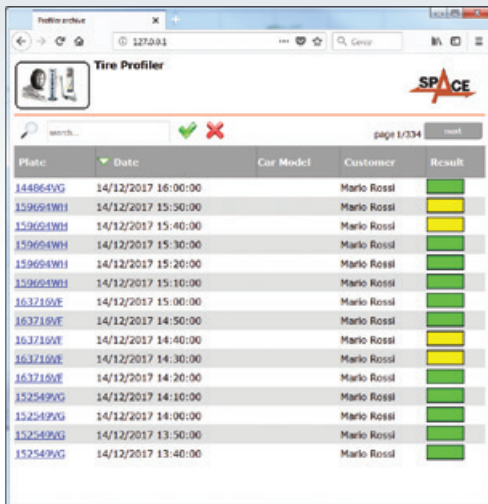


Plate	Date	Car Model	Customer	Result
144864VG	14/12/2017 16:00:00		Mario Rossi	Green
159694WH	14/12/2017 15:50:00		Mario Rossi	Yellow
159694WH	14/12/2017 15:40:00		Mario Rossi	Yellow
159694WH	14/12/2017 15:30:00		Mario Rossi	Green
159694WH	14/12/2017 15:20:00		Mario Rossi	Green
159694WH	14/12/2017 15:10:00		Mario Rossi	Green
163716VF	14/12/2017 15:00:00		Mario Rossi	Green
163716VF	14/12/2017 14:50:00		Mario Rossi	Green
163716VF	14/12/2017 14:40:00		Mario Rossi	Yellow
163716VF	14/12/2017 14:30:00		Mario Rossi	Yellow
163716VF	14/12/2017 14:20:00		Mario Rossi	Green
152549VG	14/12/2017 14:10:00		Mario Rossi	Green
152549VG	14/12/2017 14:00:00		Mario Rossi	Green
152549VG	14/12/2017 13:50:00		Mario Rossi	Green
152549VG	14/12/2017 13:40:00		Mario Rossi	Green

Si può accedere ai risultati di prova tramite programma ma anche attraverso pagina web da dispositivo mobile o da qualunque PC presente in officina.

*Test results can be checked in the program and also on a web page from any mobile device or PC in the workshop.*

Die Testergebnisse können direkt im Programm abgelesen oder mittels einer Webseite auf Mobilgerät oder auf dem Werkstatt-PC aufgerufen werden.

*Il est possible d'accéder à tous les résultats des tests par le logiciel, mais aussi par une page web par un dispositif mobile ou d'un autre PC en réseau dans le garage.*

Se puede acceder a los resultados de la prueba a través del programa, pero también por página web desde dispositivo móvil o tableta así como desde cualquier PC presente en el taller.

## CUSTOMER DATA BANK



Date	Plate	Customer
14/12/2017 16.00	144864VG	Mario Rossi
14/12/2017 15.50	159694WH	Mario Rossi
14/12/2017 15.40	159694WH	Mario Rossi
14/12/2017 15.30	159694WH	Mario Rossi
14/12/2017 15.20	159694WH	Mario Rossi
14/12/2017 15.10	159694WH	Mario Rossi
14/12/2017 15.00	163716VF	Mario Rossi
14/12/2017 14.50	163716VF	Mario Rossi
14/12/2017 14.40	163716VF	Mario Rossi
14/12/2017 14.30	163716VF	Mario Rossi

## Option

### VAR WS101PULAUTO

Sistema di pulizia automatica vetri, con getto d'aria.

System for automatic glass cleaning, with air jet.

Automatisches Reinigung der Glaslinsen mittels Druckluftstrahl

Système de nettoyage automatique des vitres, par jet d'aire.

Sistema de limpieza automática de los cristales, gracias a un potente chorro de aire.

## SPACE s.r.l. a s.u.

Via Sangano, 48  
10090 Trana - Torino - ITALY  
tel. +39-011-934.40.300  
fax +39-011-933.88.64  
e-mail: info@spacetest.com  
www.spacetest.com

Member of VSG - Vehicle Service Group  
a  company

Le caratteristiche tecniche e gli allestimenti presentati in questo prospetto possono subire variazioni. Le immagini riprodotte non sono vincolanti.

*Technical data and composition presented in this catalogue may vary. Pictures reproduced are only indicative.*

Die techn. Daten und die Ausrüstungen, die in diesem Prospekt enthalten sind, können Änderungen erfahren. Deshalb sind die Abbildungen unverbindlich. Les caractéristiques techniques et les compositions présentées dans ce prospectus peuvent subir des variations. Les images reproduites n'ont qu'une valeur indicative.

Las características técnicas y las composiciones ilustradas en este folleto pueden sufrir variaciones. Las imágenes propuestas son solamente indicativas.



DTF07U (4)