

**ONE LIFT FOR INGROUND /
ABOVE FLOOR INSTALLATION***



PLATFORMS
4600 x 615 mm
5500 x 650 mm

SF6000N

**Sollevatori
elettroidraulici
a forbice**

(IT)

**Electro-
hydraulic
scissor lifts**

(EN)

**Elektrohydraulische
Scherenhebebühnen**

(DE)

**Elevateurs electro-
hydrauliques à
ciseaux**

(FR)

**Elevadores
electrohidraulicos
de tijera**

(ES)

NEW

Floor installation kit*

Tutti i ponti vengono forniti in versione incassata. Il kit rampe permette di trasformare tutti i modelli in versione a pavimento.

All lifts are supplied for recessed installation. The drive on ramp kit enables to convert the lift from flush mounted to floor version.

Alle Hebebühnen werden in Unterflur-Version geliefert.

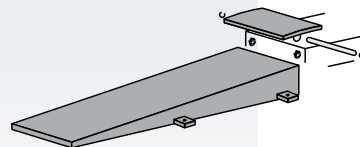
Rampenaufrüstset auf Boden-aufliegend.

Tous les ponts sont fournis en version encastrée dans le sol.

Le kit de rampes permet de transformer tous les modèles en version au sol.

Todos los elevadores se suministran en versión empotrada.

El juego de rampas permite transformar todos los modelos en versión sobre suelo.

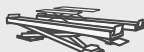


RAMPE A TERRA - GROUND RAMPS - BODENRAMPEN - RAMPES D'ACCÈS AU SOL - RAMPAS SOBRE SUELO: **1350 mm**

S600NA11



S600NA12

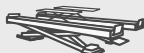


RAMPE A TERRA - GROUND RAMPS - BODENRAMPEN - RAMPES D'ACCÈS AU SOL - RAMPAS SOBRE SUELO: **1800 mm**

S600NA14



S600NA13



RAMPE APPESE - SUSPENDED RAMPS - HÄNGERAMPEN - RAMPES SUSPENDUES - RAMPAS SUSPENDIDAS: **1560 mm**

S600NA19



S600NA18

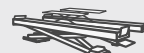


RAMPE APPESE - SUSPENDED RAMPS - HÄNGERAMPEN - RAMPES SUSPENDUES - RAMPAS SUSPENDIDAS: **2000 mm**

S600NA21

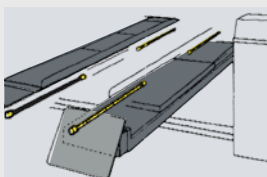


S600NA20



OPTIONS

Vedere documentazione specifica - Refer to specific technical documents - Siehe spezifische Unterlagen - Voir documentation spécifique - Consultar documentación específica



VAR600NA1

Impianto di illuminazione
Lighting kit
Beleuchtung
Système d'éclairage
Instalacion de alumbrado



S650NA5
S640NA5

Serie di spessori per la chiusura totale della posizione dei piatti rotanti.

Set of spacers to completely close turntable housing.

Satz Drehtellerfüllstücke.

Série de cales pour la fermeture de l'espace des plateaux pivotants.

Juego de espesores para rellenar el hueco de los platos delanteros.

OPTIONS

S 505 A2 (2 x kit)

Set tamponi
Set of pads
Satz Klötze
Tampons
Juego de tacos
(4 x kit)



S 505 A1
H = 200 mm



S 505 A5
H = 120 mm



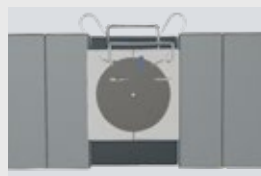
S 505 A9
H = 60 mm



S 505 A6
H = 40 mm



S 505 A7
H = 20 mm



S110A7 (2 x kit)

Piatti rotanti per assetto.
Turntables for wheel alignment.
Drehteller für Achsvermessung.
Plateaux pivotants pour contrôle de la géométrie.
Platos giratorios para alineación.

SPACE s.r.l. a s.u.

Via Sangano, 48
10090 Trana - Torino - ITALY
tel. +39-011-934.40.300
fax +39-011-933.88.64
e-mail: info@spacetest.com
www.spacetest.com

Member of VSG - Vehicle Service Group
a DOVER company

Le caratteristiche tecniche e gli allestimenti presentati in questo prospetto possono subire variazioni. Le immagini riprodotte non sono vincolanti.
Technical data and composition presented in this catalogue may vary.
Pictures reproduced are only indicative.

Die techn. Daten und die Ausrüstungen, die in diesem Prospekt enthalten sind, können Änderungen erfahren. Deshalb sind die Abbildungen unverbindlich.
Les caractéristiques techniques et les compositions présentées dans ce prospectus peuvent subir des variations. Les images reproduites n'ont qu'une valeur indicative.

Las características técnicas y las composiciones ilustradas en este folleto pueden sufrir variaciones. Las imágenes propuestas son solamente indicativas.



DTD10U (6)

ONE LIFT FOR INGROUND/ ABOVE FLOOR INSTALLATION

IMPROVED JACKING BEAM SLIDE



Guida zincata preinstallata sul fianco interno della pedana che permette un ottimale scorrimento della traversa in termini di fluidità e velocità.

Pre-installed galvanised guide on the inner side of the platform, which allows fast and smooth sliding of the jacking beam.

Werkseitig montierte verzinkte Achsheberführung für eine optimale und schnelle Verstellung des Achshebers.

Guide galvanisé préinstallé sur le côté interne du chemin qui permet un glissement optimal de la traverse en termes de fluidité et de vitesse.

Gufa galvanizada preinstalada en el lado interno de la plataforma, que permite un deslizamiento óptimo del gato por lo que se refiere a fluidez y velocidad.

PERFORATED FOR 3D ALIGNERS



Pedana perforata per il montaggio delle staffe a supporto delle teste di misura dell'assetto ruote 3D Space. (Solo per modelli 02, 03, 05).

Perforated platform for Space 3D wheel alignment measuring heads brackets housing. (For 02, 03, 05 models only).

Vorgebohrte Fixierlöcher für die Halterungen der 3D-Achsmessköpfe. (Nur für Modelle 02, 03, 05).

Chemins de roulement pré-perçés et predisposés pour le montage des supports destinés à soutenir les têtes de mesure des contrôles de géométrie 3D Space (uniquement pour les modèles 02, 03, 05).

Plataformas agujereadas predisuestas para el montaje de los soportes de los cabezales de medición de los alineadores 3D Space (Sólo para modelos 02, 03, 05).



Ampio arresto ruota che garantisce maggiore sicurezza nelle operazioni intorno al ponte.

Large wheel stop for high working safety.

Breite Abroll Sicherungen für ein sicheres Arbeiten rund um die Hebebühne.

Large embout de roue pour plus la sécurité lors des travaux autour du pont.

Topes de rueda anchos para mayor seguridad al trabajar alrededor del elevador.

La massima sicurezza dello stazionamento è garantita da un dispositivo di appoggio meccanico ad inserimento automatico e disinserimento pneumatico.

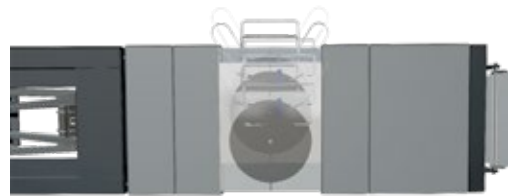
Mechanical locking device with automatic engagement and pneumatic release, ensuring maximum safety when lift is in parking position.

Mechanische Stützvorrichtung mit automatischer Verriegelung und pneumatischer Entriegelung, um eine maximale Sicherheit im aufgehobenen Zustand zu garantieren.

Dispositif de soutien mécanique avec enclenchement automatique et dégageement pneumatique, pour garantir la sécurité totale pendant le stationnement.

Dispositivo de apoyo mecánico de funcionamiento automático y desbloqueo neumático, como garantía de la máxima seguridad en la fase de estacionamiento.

OPEN RECESS FOR TURNTABLE



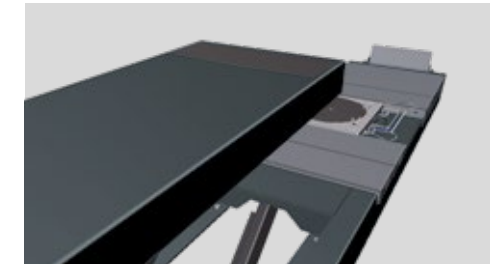
Pedane prive di bordo che permettono il posizionamento dei piatti rotanti su tutta la superficie della pedana stessa. Ideale in caso di interventi su veicoli con carreggiata stretta.

Edge-free platforms that allow the turntables to be positioned over the entire surface of the platform width. Ideal when working on vehicles with narrow track.

Kantenlose Fahrschienen, die die Positionierung der Drehteller auf der gesamten Fläche der Aussparung selbst ermöglichen. Ideal um bei schmalen Fahrzeugen zu arbeiten.

Chemins de roulement sans bord qui permettent le positionnement des plateaux pour le contrôle de géométrie sur toute la surface de la plateforme. Idéal pour travailler sur des véhicules dont la voie est étroite.

Plataformas sin borde que permiten la colocación de los platos giratorios en toda la superficie de la propia plataforma. Ideal para trabajar en vehículos con vía estrecha.



Maggiore altezza di sollevamento

Greater lifting height

Größere Hubhöhe

Une plus grande hauteur de levage

Mayor altura de elevación

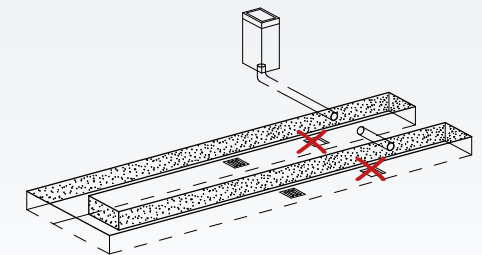
Sollevatore integrato dotato di registri in grado di garantire una superficie lavoro completamente piana.

Integrated wheel free lift with levelling system to ensure a completely flat working surface.

Integrierter Radfreiheber mit komplett glatter Aufnahme fläche.

Élévateur intégré avec des registres pour assurer une surface de travail complètement plate.

Doble elevación con registros para garantizar una superficie de trabajo completamente plana.



Nuova geometria del ponte sollevatore che semplifica il processo di realizzazione della fossa.

The new lift geometry simplifies the flush mounting pit construction.

Neue Geometrie der Hebebühne, und vereinfachte Fundamente.

Nouvelle géométrie du pont élévateur qui simplifie la réalisation de la fosse.

Nueva geometría del elevador que simplifica el proceso de realización del foso.

Perni di articolazione con boccole autolubrificanti non richiedenti manutenzione.

All pivoting points are equipped with maintenance free self lubricating bushings.

Gelenkbolzen mit selbstschmierenden Buchsen die keiner Wartung bedürfen.

Pivots d'articulation avec bagues autolubrifiantes, ne nécessitant pas d'entretien.

Pernos de articulación con casquillos auto lubricados que no requieren mantenimiento alguno.



Basi dotati di registri di regolazione che facilitano le operazioni di installazione.

Base plates with levelling system for an easy installation.

Grundrahmen mit Nivellier Vorrichtungen für ein einfacheres Aufstellen.

Bases du pont avec dispositifs de nivellement pour faciliter les opérations d'installation.

Bases de las plataformas con dispositivos de nivelación para facilitar las operaciones de instalación y planaridad.

PATENTED BREVETTATO



La sincronizzazione idraulica dei movimenti delle pedane è indipendente dalla ripartizione del carico; ed è garantita da un dispositivo di sincronizzazione idraulica brevettato.

The hydraulic synchronisation of the platform movements is independent of the load distribution, and is guaranteed by a patented hydraulic synchronisation device.

Die hydraulische Synchronisation der Bewegungen der Fahrschienen ist unabhängig von der Lastverteilung und wird durch ein patentiertes hydraulisches Ausgleichsventil gewährleistet.

La synchronisation hydraulique des mouvements des chemins de roulement est indépendante de la répartition de la charge, et est garantie par un dispositif de synchronisation hydraulique breveté.

La sincronización hidráulica de los movimientos de las plataformas es independiente de la distribución de la carga, y está garantizada por una válvula de sincronización hidráulica patentada.



Sollevatori con pedane piane
Lifts with flat platforms
Hebebühnen mit flachen Fahrschienen
Élévateurs avec chemins de roulement plats
Elevadores con plataformas lisas

01

Sollevatori con pedane di grandi dimensioni, con lunghezza fino a 5,5 m, e struttura portante studiata per la massima stabilità in esercizio anche in interventi su veicoli di notevole dimensioni.

Lifts with big platforms, up to 5,5 m length, structured and designed for maximum stability also when loaded with large vehicles.

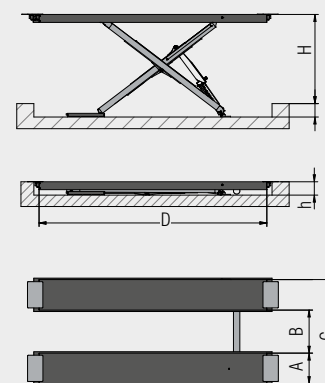
Hebebühnen mit langen Fahrschienen, bis zu 5,5 m, sehr robust gebaut für maximale Stabilität auch bei Arbeiten an großen Fahrzeugen.

Ponts élévateurs avec des grands chemins de roulement, jusqu'à 5,5 m de longueur, et une structure conçue pour une stabilité maximale, même lorsqu'on travaille sur de gros véhicules.

Elevadores con plataformas de grandes dimensiones, de hasta 5,5 m de longitud, y una estructura diseñada para una máxima estabilidad, incluso cuando se trabaja en vehículos de gran tamaño.



| | Portata Capacity Tragfähigkeit Capacité Capacidad | Motore Motor Motor Moteur Motor | A | B | C | D | h | H |
|---------------|---|---|-----|-----|------|------|-----|------|
| | kg | kW | mm | mm | mm | mm | mm | mm |
| SF6401NI | 4200 | 2,6 | 615 | 870 | 2100 | 4600 | 270 | 1800 |
| SF6401NILT | | 3,5 | | | | | 295 | 1805 |
| SF6501N.55I | 5000 | 2,6 | 650 | 900 | 2200 | 5500 | 270 | 1805 |
| SF6501N.55ILT | | 3,5 | | | | | 295 | 1805 |
| SF6601N.55I | 6000 | 2,6 | 650 | 900 | 2200 | 5500 | 270 | 1805 |
| SF6601N.55ILT | | 3,5 | | | | | 300 | 1805 |



Sollevatori per misurazione assetto ruote
Wheel alignment lifts
Hebebühnen für Achsvermessung
Élévateurs pour contrôle de géométrie
Elevadores para alineado de dirección

02

Pedane per assetto totale con sedi anteriori per piatti rotanti e piani oscillanti posteriori.

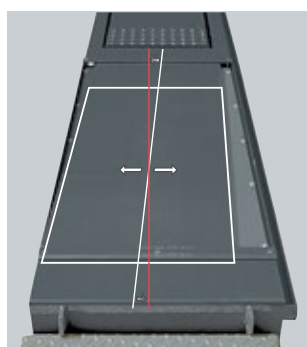
Platforms for total wheel alignment with front housing for turn tables and rear side slip plates.

Fahrschienen zur Achsvermessung, mit vorderen Aussparungen für Drehteller und hinteren Schiebeplatten.

Chemins de roulement pour géométrie totale, avec logements avant pour plateaux pivotants et plans mobiles arrière.

Plataformas para alineación total, con asientos para platos giratorios delanteros y platos oscilantes traseros.

| | Portata Capacity Tragfähigkeit Capacité Capacidad | Motore Motor Motor Moteur Motor | A | B | C | D | h | H |
|---------------|---|---|-----|-----|------|------|-----|------|
| | kg | kW | mm | mm | mm | mm | mm | mm |
| SF6402NI | 4200 | 2,6 | 615 | 870 | 2100 | 4600 | 270 | 1800 |
| SF6402NILT | | 3,5 | | | | | 295 | 1805 |
| SF6502N.55I | 5000 | 2,6 | 650 | 900 | 2200 | 5500 | 270 | 1805 |
| SF6502N.55ILT | | 3,5 | | | | | 295 | 1805 |
| SF6602N.55I | 6000 | 2,6 | 650 | 900 | 2200 | 5500 | 270 | 1805 |
| SF6602N.55ILT | | 3,5 | | | | | 300 | 1805 |



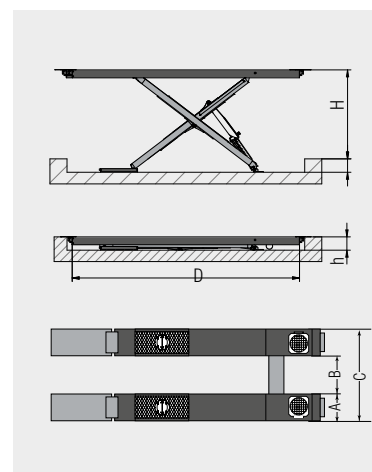
Piani oscillanti con bloccaggio pneumatico in posizione centrata e movimenti di oscillazione angolare e trasversale in entrambe le direzioni.

Rear side slip plates with pneumatic locking, angular and transversal movements in both directions.

Schiebeplatten mit pneumatischer Arretierung in zentrierter Position sowie Winkel- und Querverschiebung in beiden Richtungen.

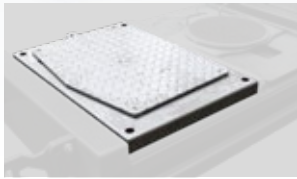
Plans mobiles arrière avec blocage pneumatique en position centrale. Mouvement des plaques longitudinal et transversal.

Platos oscilantes con bloqueo neumático en posición centrada y movimientos de oscilación angular y trasversal en ambas direcciones.



Sollevatori per allineamento con provagiocchi
 Alignment lifts with built in play detector
 Achsmessbühnen mit Gelenkspieltestern
 Élévateurs pour géométrie avec plaques à jeux
 Elevadores para alineado con detector de holguras

03/05



Piastre con superficie bugnata per evitare lo slittamento piastra-ruota.
 Plate with embossed surface to prevent plate-wheel sliding.
 Platten mit rutschfester Oberfläche.
 Plaques avec surface bosselée pour empêcher le glissement des roues.
 Placas con superficie áspera y trabajada para evitar el deslizamiento de placa-rueda.

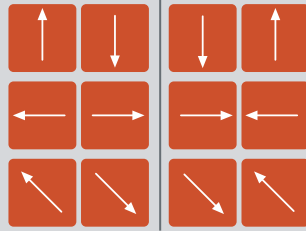
Sollevatori con provagiocchi
 Lifts with built in play detector
 Hebebühnen mit Gelenkspieltestern
 Élévateurs avec plaques à jeux
 Elevadores con detector de holguras

04/06

SF6403N - SF6404N
 Provagiocchi a 4 movimenti
 4 movement play detector
 4 Bewegungen Gelenkspieltester
 Plaques à jeux a 4 mouvements
 Detector de holguras de 4 movimientos



SF6506N - SF6506N
 Provagiocchi a 8+4 movimenti
 8+4 movement play detector
 8+4 Bewegungen Gelenkspieltester
 Plaques à jeux à 8+4 mouvements
 Detector de holguras de 8+4 movimientos



Provagiocchi a 8 movimenti, conforme alle norme UE2014/45.

NEW

8 movement play detector, 2014/45EU compliant.
 8 Bewegungen Gelenkspieltester, konform zur Norm 2014/45EU.
 Plaques à jeux avec 8 mouvements, conforme à la norme 2014/45EU.

Detector de holguras de 8 movimientos, conforme a la nueva normativa 2014 / 45EU.



Play detector torch

- Led technology
- Light weight
- Ergonomic control

03/05

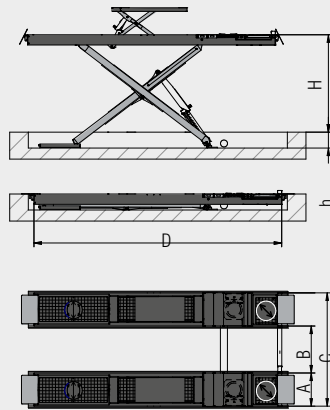
Pedane per assetto totale, con sedi anteriori per piatti rotanti e piani oscillanti posteriori.

Platforms for total wheel alignment, with front housing for turn tables and rear side slip plates.

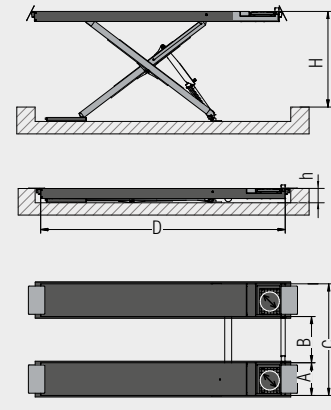
Fahrschienen zur Achsvermessung, mit vorderen Aussparungen für Drehteller und hinteren Schiebeplatten.

Chemins de roulement pour géométrie totale, avec logements avant pour plateaux pivotants et plans mobiles arrière.

Plataformas para alineación total, con asientos para platos giratorios delanteros y platos oscilantes traseros.



04/06



| | Portata Capacity Tragfähigkeit Capacité Capacidad | Motore Motor Motor Moteur Motor | A | B | C | D | h | H |
|---------------|---|---|-----|-----|------|------|-----|------|
| | kg | kW | mm | mm | mm | mm | mm | mm |
| SF6403N.46ILT | 4200 | 2,6 | 615 | 870 | 2100 | 4600 | 295 | 1805 |
| SF6405N.55ILT | | 2,6 | 650 | 900 | 2200 | 5500 | 295 | 1805 |
| SF6505N.55I | 5000 | 2,6 | | | | | 270 | 1805 |
| SF6505N.55ILT | | 2,6 | 650 | 900 | 2200 | 5500 | 295 | 1805 |

| | Portata Capacity Tragfähigkeit Capacité Capacidad | Motore Motor Motor Moteur Motor | A | B | C | D | h | H |
|---------------|---|---|-----|-----|------|------|-----|------|
| | kg | kW | mm | mm | mm | mm | mm | mm |
| SF6404N.46I | 4200 | 2,6 | 615 | 870 | 2100 | 4600 | 270 | 1800 |
| SF6404N.46ILT | | 2,6 | 615 | 870 | 2100 | 4600 | 295 | 1805 |
| SF6406N.55I | 4200 | 2,6 | | | | | 270 | 1805 |
| SF6406N.55ILT | | 2,6 | 650 | 900 | 2200 | 5500 | | 1805 |
| SF6506N.55ILT | | 5000 | 2,6 | | | | | 295 |

**ILT
MODELS**

Versioni con sollevatore integrato
 Versions with wheel free lift
 Versionen mit integriertem Radfreiheber
 Versions avec élévateur intégré
 Versiones con elevador auxiliar

| | Portata Capacity Tragfähigkeit Capacité Capacidad | A | B | C |
|---------------------|---|------|------|-----|
| | kg | mm | mm | mm |
| SERIES SF640N.ILT | 3500 | 2000 | 1390 | 500 |
| SERIES SF640N.55ILT | 4000 | 2100 | 1390 | 490 |
| SERIES SF650N.ILT | 4000 | 2100 | 1390 | 490 |
| SERIES SF660N.ILT | 4000 | 2100 | 1390 | 490 |

