

## Banco prova freni universale predisposto per mctc-net2 *Universal brake tester preset for 2-3-4 wheelers*



**PFC 750**  
(19" TFT monitor)



Banco prova freni a rulli omologato per veicoli di massa massima fino a 3.500 Kg (auto, furgoni, camper) e motoveicoli 2-3-4 ruote (moto, tricicli, quadricicli, quad) e potenza da 4,70 Kw per soddisfare anche la clientela più esigente.

Le grandezze caratteristiche misurabili sono:

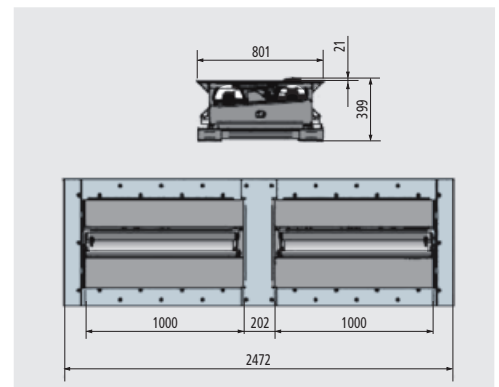
- Resistenza a libero rotolamento sulla singola ruota
- Ovalizzazione dei freni sulla singola ruota e differenza in percentuale
- Forza frenante massima sulla singola ruota, sull'asse e totale
- Squilibrio alla forza frenante massima in percentuale o squilibrio massimo in percentuale
- Efficienza totale dell'impianto frenante in percentuale
- Efficienza del freno a mano in percentuale
- Ripartizione di frenata fra assale anteriore e posteriore
- Peso dell'asse
- Forza su pedale (solo con SRT047M)

*Roller brake tester approved for 3.500 kg maximum load vehicles (cars, commercial vehicles, caravans) and 2-3-4 wheel motorvehicles (motorcycle, lightweight 3 and 4-wheeled vehicles, quad) with a motor power of 4,70 Kw to satisfy the most demanding customers.*

*These units are suitable for testing:*

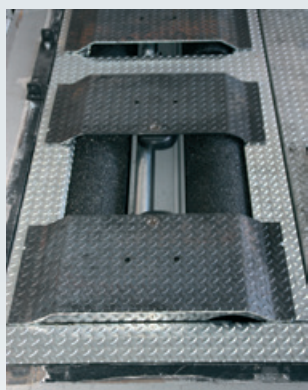
- *Single wheel drag*
- *Brake ovality (out-of-roundness) on single wheels and percentage difference*
- *Maximum braking force on single wheel, on axle and total*
- *Maximum percentage unbalance of braking force*
- *Total percentage efficiency of braking system*
- *Percentage efficiency of handbrake*
- *Braking capacity split between front and rear axle*
- *Axle weight*
- *Pedal pressure device (only with SRT047M)*

DATI TECNICI	TECHNICAL DATA	PFB0222000	PFB022300
Peso max di prova per asse (daN)	Max. test weight per axis (daN)	2500	
Peso max al passaggio per asse (daN)	Max. transit weight per axis (daN)	4000	
Forza frenante massima (N)	Max. braking force (N)	6000	
Precisione celle di carico (%)	Load cells accuracy (%)	± 0,1	
Velocità periferica rulli (Km/h)	Test speed (Km/h)	5,2	
Motori (Kw)	Motors (Kw)	2x4,70	
Diametro dei rulli (mm)	Roller diameter (mm)	205	
Rivestimento rulli	Roller coating	Sintetico con cristalli di silicio Synthetic covering with silicium crystals	
Coefficiente di aderenza	Coefficient of friction	> 0,7 anche bagnato dry and wet	
Alimentazione	Power supply	400 V 50Hz 3 Ph	
Motori autofrenanti	Self-breaking motors	X	✓





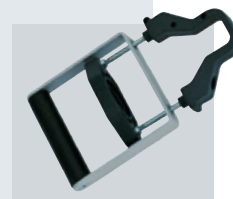
COMPANY WITH  
QUALITY SYSTEM  
CERTIFIED BY DNV GL  
= ISO 9001 =



Componenti a richiesta  
Units on demand



SRT047M



SRT048

I set di coperture consentono di adattare rapidamente il prova freni da auto a moto.

*The Set of drive-through covers allows to quickly adapt the brake tester from cars to motorcycles.*

## Banco prova velocità Speedometer

Strumento flessibile per risolvere i problemi di chi ha poco spazio e di chi vuole offrire un servizio completo alla propria clientela. Grazie al freno a correnti parassite, il prova velocità offre la massima precisione di misura garantendo la massima affidabilità nel tempo.

*Flexible equipment offering a complete service even to those customers with small-sized workshops. Thanks to the parasitic current brake, the speed tester can offer the maximum test accuracy with the maximum reliability.*

DATI TECNICI	TECHNICAL DATA	APV500
Portata max al transito	Maximum capacity at transit	10.000 per singola ruota / for single wheel
Potenza Max dissipata dal dispositivo di frenatura	Max power dissipated by braking device	9 kW
Velocità max dei rulli	Top roller speed	80 Km/h
Alimentazione freno a correnti parassite	Parasitic current brake supply	72 V
Diametro rulli	Roller diameter	190 mm
Lunghezza rulli	Roller length	250 mm
Interasse rulli	Roller centre distance	900 mm
Lunghezza utile rulli	Roller working length	900 mm + 900 mm
Precisione cella di carico	Load cell precision	± 0,1% fondo scala / end of scale
Precisione catena di misura	Measurement chain precision	± 0,5% fondo scala / end of scale



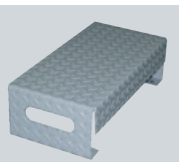
Componenti a richiesta / Units on demand



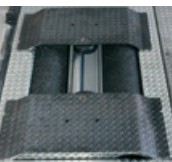
SRT047U



SRT047LMA



SRT101



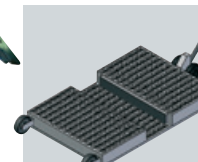
SRT102



SRT079M



SRT105



SRT106

## SPACE s.r.l. a s.u.

Via Sangano, 48  
10090 Trana - Torino - ITALY  
tel. +39-011-934.40.300  
fax +39-011-933.88.64  
e-mail: info@spacetest.com  
www.spacetest.com

Member of VSG - Vehicle Service Group  
a company

Le caratteristiche tecniche e gli allestimenti presentati in questo prospetto possono subire variazioni. Le immagini riprodotte non sono vincolanti.

*Technical data and composition presented in this catalogue may vary. Pictures reproduced are only indicative.*

DTT08U (03)