

Caratteristiche tecniche principali

- Cilindro idraulico inserito all'interno della pedana fissa e quindi completamente protetto.
- Funi di sollevamento ad alta resistenza, zincate e prestirate.
- Puleggie di grande diametro con boccole autolubrificanti esenti da manutenzione.
- Dispositivi di appoggio meccanico (ogni 100 mm di corsa) ad inserimento automatico e sblocco pneumatico per lavorare in condizioni di stazionamento a funi scariche.
- Impianto elettrico con circuito di comando in bassa tensione (24v).

Main technical features

- *The hydraulic cylinder is located inside the fixed platform and is thus perfectly protected.*
- *High-resistant, galvanised and pre-stretched metal cables.*
- *Large-diameter pulleys with self-lubricating and maintenance-free bushes.*
- *Automatic mechanical back-up safety devices (every 100 mm) with pneumatic release allowing stationary operation with unladen cables.*
- *Low-voltage (24V) electrical system with control circuit.*

Hauptsächliche technische Eigenschaften

- Hydraulischer, in der festliegenden Fahrschiene angeordneter und so vollkommen geschützter Zylinder.
- Hochwiderstandsfähige, verzinkte und vorgezogene Hebeseile.
- Riemenscheiben mit großem Durchmesser mit selbstschmierenden und wartungsfreien Buchsen.
- Mechanische Auflagevorrichtungen (alle 100 mm im Hublauf) mit automatischer Einrastung und pneumatischer Auslösung ermöglichen ein Arbeiten im stationären Zustand bei entlasteten Seilen.
- Niederspannungssteuerkreis (24V).

Caractéristiques techniques principales

- *Vérin hydraulique à l'intérieur du chemin de roulement fixe et donc entièrement protégé.*
- *Câbles de levage à haute résistance, galvanisés et pré-étirés.*
- *Poulies de grand diamètre avec douilles autolubrifiantes sans entretien.*
- *Dispositifs d'appui mécanique (tous les 100 mm) à enclenchement automatique et déblocage pneumatique pour travailler en conditions de stationnement avec câbles déchargés.*
- *Installation électrique avec circuit de commande en basse tension (24v).*

Características técnicas principales

- Cilindro hidráulico montado dentro de la plataforma fija, por lo tanto completamente protegido.
- Cables de elevación de alta resistencia, galvanizados y pre-estirados.
- Poleas de gran diámetro con casquillos autolubrificantes que no requieren mantenimiento.
- Dispositivos de apoyo mecánico (cada 100 mm de carrera) con conexión automática y desbloqueo neumático para trabajar en condiciones de estacionamiento y con los cables sin carga.
- Sistema eléctrico con circuito de mando en baja tensión (24v).

SQ505L - SQ655L

WITH PLAY DETECTOR

Sollevatori per allineamento con provaglioichi

IT

Alignment lifts with built in play detector

EN

Achsmessbühnen mit Gelenkspieltestern

DE

Élévateurs pour géométrie avec plaques à jeux

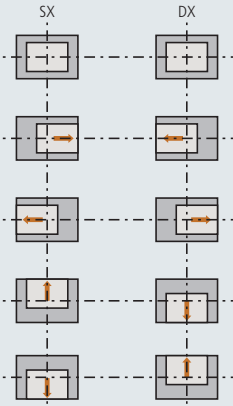
FR

Elevadores para alineado con detector de holguras

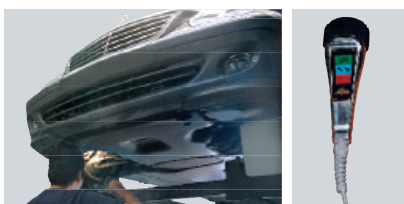
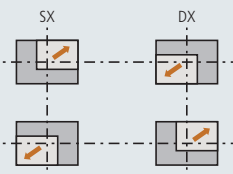
ES



MOVIMENTI PIASTRE COME DA
NORMATIVA EUROPEA
PLATE TRANSLATION ACCORDING
TO THE EUROPEAN NORM



ULTERIORE TRASLAZIONE
COMBINATA
ADDITIONAL COMBINED
TRANSLATION



Piastre con superficie bugnata per evitare lo
slittamento piastra-ruota.

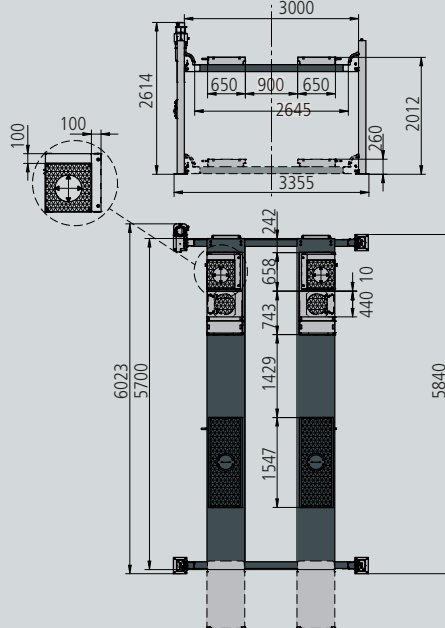
Plate with indented surface to prevent plate-
wheel sliding.

Platten mit Bossenoberfläche um das Platte-
Rad-Rutschen zu vermeiden

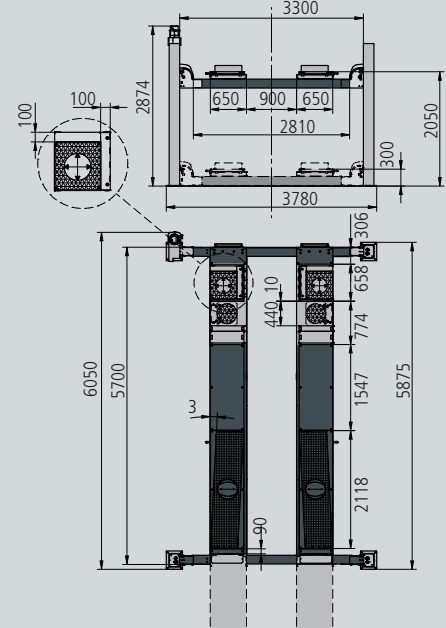
Plaques avec surface bosselée pour empêcher
le glissement des roues.

Placas con superficie almohadillada para
evitar deslizamiento de placa-rueda.

SQ 505L



SQ 655L



DATI TECNICI	TECHNICAL DATA	SQ505L	SQ655L
Portata	Capacity	5000 kg	6500 kg
Motore	Motor	2,6 kW	2,6 kW
Tempo salita	Rise time	43"	75"
Tempo discesa	Descent time	30"	60"
Peso	Weight	1800 kg	2250 kg
Emissione sonora	Noise level	<75 dB(A)	<75 dB(A)
Pressione olio	Oil pressure	230 bar	240 bar
Pressione aria	Air pressure	6-12 bar	6-12 bar

PROVAGIOCHI	PLAY DETECTOR	
Portata (peso max. per asse veicolo)	Loading capacity (max. weight for vehicle axis)	5500 daN
Traslazione longitudinale	Longitudinal translation	100 mm
Traslazione trasversale	Transversal translation	100 mm
Traslazione combinata (longitudinale/trasversale)	Combined translation (longitudinal/transversal)	141 mm
Spinta longitudinale max.	Max. longitudinal drive	20 kN
Spinta trasversale max.	Max. transversal drive	20 kN
Spinta max. combinata longitudinale/trasversale	Max. combined drive longitudinal/transversal	28 kN
Pressione massima	Max. pressure	210 bar
Potenza motore	Motor power	2,6 kW
Tempo per traslazione longitudinale	Time for longitudinal translation	1,2 sec.
Tempo per traslazione trasversale	Time for transversal translation	1,2 sec.
Tempo per traslazione combinata	Time for combined translation	1,8 sec.
Emissione sonora	Sound emission	<70 db(A)

SPACE s.r.l. a s.u.

Via Sangano, 48
10090 Trana - Torino - ITALY
tel. +39-011-934.40.300
fax +39-011-933.88.64
e-mail: info@spacetest.com
www.spacetest.com

Member of VSG - Vehicle Service Group
a company

Le caratteristiche tecniche e gli allestimenti presentati in questo prospetto
possono subire variazioni. Le immagini riprodotte non sono vincolanti.
Technical data and composition presented in this catalogue may vary.
Pictures reproduced are only indicative.

Die techn. Daten und die Ausrüstungen, die in diesem Prospekt enthalten
sind, können Änderungen erfahren. Deshalb sind die Abbildungen
unverbindlich.

Les caractéristiques techniques et les compositions présentées dans ce
prospectus peuvent subir des variations. Les images reproduites
n'ont qu'une valeur indicative.

Las características técnicas y las composiciones ilustradas en este folleto
pueden sufrir variaciones. Las imágenes propuestas son solamente
indicativas.

