

- Ponte omologato CE, comandi in bassa tensione
- Altezza di sollevamento superiore a 2 metri
- Speciale motore ad alto rendimento per garantire potenza e durata nel tempo, dotato di sonda termica di protezione
- Vite in acciaio ad alta resistenza rollata, per garantire la massima durata nel tempo
- Chiocciola portante in bronzo ad elevata resistenza all'usura (non plastica) a garanzia di sicurezza totale
- Lubrificazione permanente e automatica delle chiocciole per garantire una lubrificazione efficace durante il movimento di salita e discesa
- Arresto bracci a inserimento automatico e sgancio automatico a terra - geometria conica con effetto autobloccante
- *CE approved lift with low voltage controls*
- *Lifting height over 2 metres*
- *Specially manufactured motors fitted with overheating protection switch*
- *Steel high resistance rolled screws, to provide long life*
- *Main nut made of bronze (no plastic) with high resistance to wear for greater safety*
- *Automatic and permanent nut lubrication system to guarantee efficient lubrication during lifting and descent*
- *Automatic arm locking during lifting and automatic unlocking when the arm reaches the floor - self-locking conical design*
- CE-geprüft, Niederspannungssteuerkreis
- Hubhöhe mehr als 2 Meter
- Speziale Hochleistungsmotore mit Thermoschutz garantieren Leistung und lange Lebensdauer
- Gerollte Spindel aus gehärtetem Stahl für eine lange Lebensdauer
- Verschleißfeste Tragemutter aus Bronze (nicht Kunststoff) für eine totale Sicherheit
- Automatische Dauerschmierung der Müttern für eine wirksame Schmierung beim Hoch- und Runterfahren.
- Automatische Armarretierung, erleichtert durch eine konische Geometrie
- *Elévateur agréé CE - commandes en basse tension*
- *Hauteur de levage supérieure à 2 mètres*
- *Moteur spécial à hautes performances pour garantir puissance et durée dans le temps, équipé de sonde thermique de sécurité*
- *Vis en acier, roulée, à haute résistance, pour garantir la durée dans le temps*
- *Ecrou porteur en bronze à haute résistance à l'usure (pas de plastique) pour garantir une sécurité totale*
- *Lubrification permanente et automatique des écrous, efficace pendant la montée et la descente*
- *Blocage de bras automatique, dégagé au sol - géométrie conique autobloquante*
- Elevador homologado CE, mandos de baja tensión
- Altura de subida superior a 2 metros
- Motor especial de alto rendimiento para garantizar potencia y duración en el tiempo, suministrado con termico de protección.
- Husillo de acero de alta resistencia, rosca fabricada en frío con rodillos para garantizar la maxima duración en el tiempo
- Tuerca principal en bronce de alta resistencia al desgaste (no es de plastica) para garantizar la seguridad total
- Lubricación permanente y automática de las tuercas para garantizar una lubricación eficaz durante el movimiento de subida y bajada
- Bloqueo de brazos automatico y desenganche automatico al suelo - geometría conica con efecto auto-bloqueador

SDE5.337WK / 3200 kg SDE5.337LWK / 3200 kg Large

Bracci corti a tre stadi per il sollevamento asimmetrico agevole anche di veicoli larghi - altezza minima tamponi di soli 95 mm. La sincronizzazione elettromeccanica fra i carrelli mantiene il dislivello entro un massimo di 20 mm.

Three - stage short arms for asymmetric lifting of large vehicles - min. pad height 95 mm. The electromechanical synchronisation keeps the carriages within an alignment of 20 mm.

Kurze Arme zweimal ausziehbar um leichter auch breite Fahrzeuge asymmetrisch hochzuheben - Unterschwenkhöhe nur 95 mm. Das mechanische Ausgleichsystem zwischen den Hubwagen gleicht bei einem Maximalniveauunterschied von 20 mm aus.

Bras courts à 3 étages, pour faciliter le chargement asymétrique de véhicules larges. Hauteur des tampons de 95 mm.

La synchronisation électromécanique maintient la différence de niveau entre chariots sous 20 mm.

Brazos cortos de triple extensión, para el levantamiento de vehículos anchos también. Altura mínima de los tacos solamente 95 mm. La sincronización electromecánica entre los carros mantiene el nivel entre los mismos (desnivel máximo 20 mm).

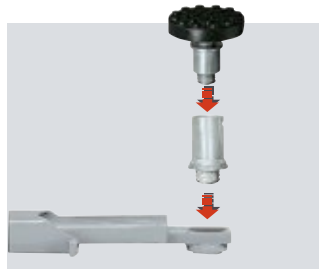
Bracci predisposti per l'alloggiamento rapido di prolunghhe.

Arms suitable for quick drop-in extensions.

Aufnahmen mit Schnellstecksystem erleichtern den Einsatz von Verlängerungen.

Bras prédisposés pour le montage rapide de rallonges.

Brazos predisuestos para el alojamiento rapido de extensiones.



**NEW LWK
VERSIONS**

SDE 5 SERIES



COMPANY WITH
QUALITY SYSTEM
CERTIFIED BY DNV GL
= ISO 9001 =

STANDARD LIFT

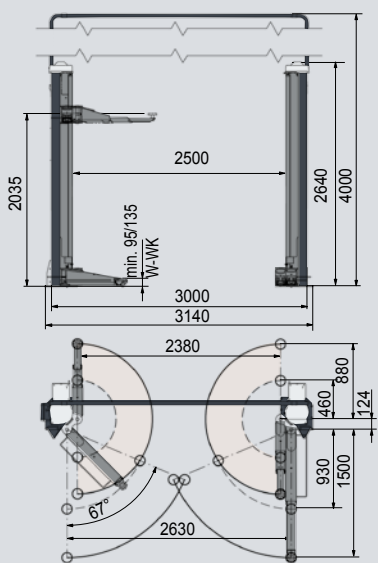


NEW LWK VERSION

SDE5.337LWK



SDE5.337WK



OPTIONS



S224 A3 (> K models)
80 mm extensions (4 x kit)



S224 A4 (> K models)
140 mm extensions (4 x kit)



S5.337 A2 (2 x kit)
Transporter frame adapter



S5.337 A9 (2 x kit)
Set parasportelli
Set of door protections
Satz Türansschläge
Kit protection portes
Juego de protecciones para puertas

SPACE s.r.l. a s.u.

Via Sangano, 48
10090 Trana - Torino - ITALY
tel. +39-011-934.40.300
fax +39-011-933.88.64
e-mail: info@spacetest.com
www.spacetest.com

Member of VSG - Vehicle Service Group
a DOVER company

Le caratteristiche tecniche e gli allestimenti presentati in questo prospetto possono subire variazioni. Le immagini riprodotte non sono vincolanti.

Technical data and composition presented in this catalogue may vary.

Pictures reproduced are only indicative.

Die techn. Daten und die Ausrüstungen, die in diesem Prospekt enthalten sind, können Änderungen erfahren. Deshalb sind die Abbildungen unverbindlich.

Les caractéristiques techniques et les compositions présentées dans ce prospectus peuvent subir des variations. Les images reproduites n'ont qu'une valeur indicative.

Las características técnicas y las composiciones ilustradas en este folleto pueden sufrir variaciones. Las imágenes propuestas son solamente indicativas.



DTD01U (07)